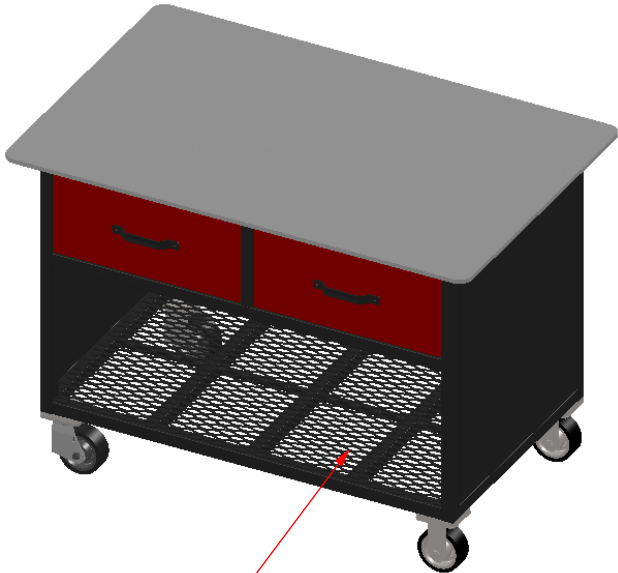
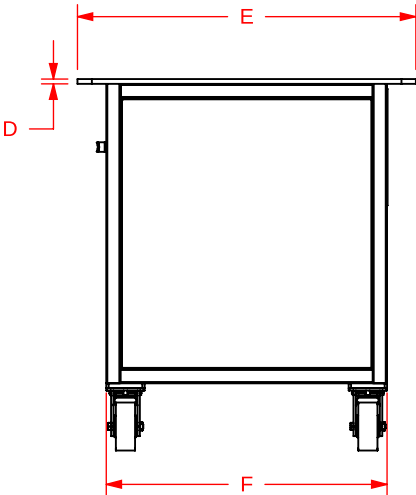
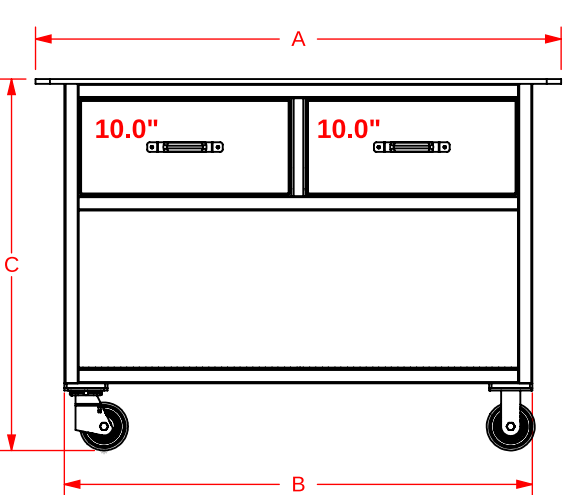


SPÉCIFICATIONS TABLE À SOUDAGE



ÉTAGÈRE MÉTAL DÉPLOYÉ

DIMENSIONS TABLE À SOUDAGE						
DIMENSIONS	A	B	C	D	E	F
TABLE À SOUDAGE 4'	54.75"	48.75"	38.75"	.500"	35.25"	29.25"
TABLE À SOUDAGE 6'	80.375"	72.375"	38.75"	.500"	35.25"	29.25"